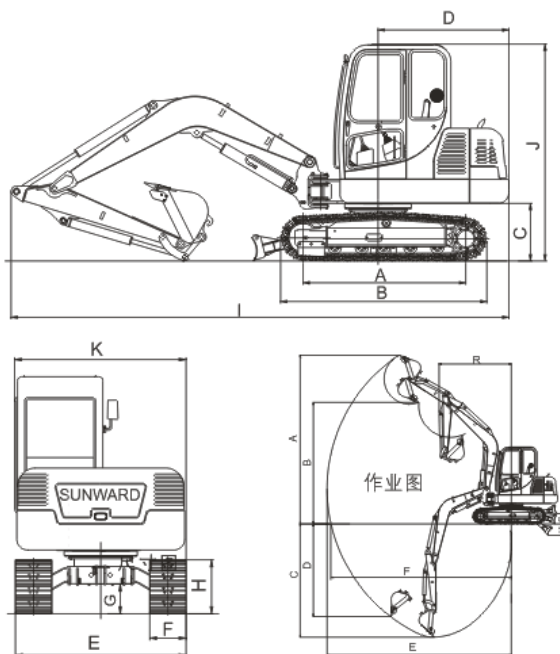




## SWE SERIE SWE 25



### Paramètres de fonctionnement

A.Hauteur d'excavation maxi	4018mm
B.Hauteur du déchargement maxi	2812mm
C.Profondeur d'excavation maxi	2375mm
D.Profondeur d'excavation verticale maxi	1368mm
E.Rayon d'excavation maxi	4463mm
F.Distance d'excavation maxi sur plan d'arrêt	4317mm
G.Hauteur d'élévation maxi de la pelle	270mm
H.Profondeur d'excavation maxi de la pelle	310mm
R.Rayon de braquage mini	1050mm
Pelle longueur/largeur	1400mm / 338mm
A. Empattement	1430mm
B. Longueur hors tout de chenille	1856mm
C. Garde au sol de plate-forme	546mm
D. Rayon de braquage du bout de plate-forme	1050mm
E. Largeur du châssis	1400mm
F. Largeur de chenille	250mm
G. Garde au sol du châssis	279mm
H. Hauteur de chenille	472mm
I. Longueur du transport	4219mm
J. Hauteur du poste de conducteur	2399mm
K. Largeur du transport	1400mm